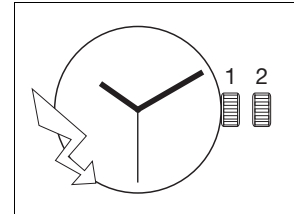




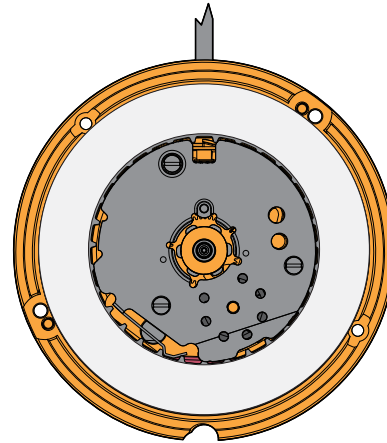
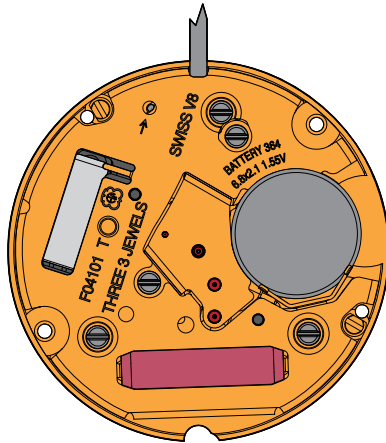
8 3/4" ETA F04.101

CT F04101 FDE 575353 03 06.08.2014

8 3/4" Ø 19,40 mm



| | | | |
|-----------------------|-------------------|-------------------|--------------------------------------|
| Hauteur sur mouvement | Höhe auf Werk | Movement height | 2,50 mm |
| Hauteur sur pile | Höhe auf Batterie | Height on battery | No. 364: 2,65 mm No. 377: 3,10 mm |
| Nombre de rubis | Anzahl Rubine | Number of jewels | 3 |
| Fréquence | Frequenz | Frequency | 32'768 Hz |



Les travaux de réparation et de révision ne doivent être effectués que par du personnel dûment formé.
Reparatur- und Revisionsarbeiten dürfen nur von ausgebildetem Fachpersonal ausgeführt werden.
The repair and reconditioning work must only be performed by properly trained personnel.



Informations générales



Avant de démarrer les travaux, veuillez svp étudier attentivement cette "*Communication technique*".



La protection des yeux est obligatoire pour toutes les interventions / tous les travaux sur le mouvement!



ETA SA décline toute responsabilité en cas de dommages du non respect de cette "*Communication technique*".

Exigences en matière de protection de l'environnement



Les dispositions légales en matière de traitement et d'élimination des déchets doivent être respectées lors de toutes les interventions / tous les travaux sur les mouvements!

En particulier, les produits de graissage et de nettoyage néfastes pour l'environnement doivent être éliminés selon les règles!



Les **substances de nature à polluer l'eau** doivent être entreposées, transportées, récupérées et éliminées dans des récipients adéquats.

Elles ne doivent en aucun cas polluer le sol ou être évacuées dans les réseaux de canalisation!

Explication des symboles



Attention! Risque de dégât matériel!

Ci-après quelques instructions à suivre obligatoirement pour éviter tout dégât matériel!



Ci-après quelques conseils d'utilisations et informations importantes.

Allgemeine Informationen



Diese "*Technische Mitteilung*" ist **vor** dem Beginn der Arbeiten genauestens zu studieren.



Für sämtliche Arbeiten am und mit dem Uhrwerk ist ein Augenschutz obligatorisch!



Für Schäden, welche durch Nichtbeachtung dieser "*Technischen Mitteilung*" entstehen, haftet die ETA SA nicht.

Umweltschutz-Vorschriften



Bei allen Arbeiten am und mit dem Uhrwerk sind die gesetzlichen Vorschriften zur ordnungsgemässen Verwertung und Beseitigung der Abfälle einzuhalten!

Insbesondere sind umweltgefährdende Schmier- und Reinigungsmittel ordnungsgemäss zu entsorgen!



Wassergefährdende Stoffe müssen in geeigneten Behältern aufbewahrt, transportiert, aufgefangen und entsorgt werden.

Diese dürfen nicht den Boden belasten oder in die Kanalisation gelangen!

Symbolerklärung



Achtung! Gefahr von Sachschäden!

Hier folgen wichtige Hinweise, die zur Vermeidung von Sachschäden unbedingt beachtet werden müssen!



Hier folgen Anwendungstipps und wichtige Informationen.

General information



Before starting work, please study this "*Technical communication*" carefully.



Eye protection is obligatory for all operations / work on the movement!



ETA SA disclaims any liability in case of damage arising from failure to observe this "*Technical communication*".

Environmental protection requirements



The legal provisions relating to waste handling and disposal must be observed in all operations / work on the movement!

In particular, lubricating and cleaning products harmful to the environment must be disposed of in accordance with the rules!



Substances prone to cause water pollution must be stored, transported, collected and disposed of in appropriate vessels.

Under no circumstances must they pollute the soil or be poured into sewage systems!

Explanation of symbols



Caution! Risk of material damage!

Below are some obligatory instructions for preventing any material damage!



Below is some advice for use and important information.

Liste des fournitures - Bestandteilliste - List of components

| Pos | No Nr No | No Nr CS No | Numéro d'article Artikelnummer Article number | | Liste des fournitures | Bestandteilliste | List of components |
|-----|----------|-------------|-----------------------------------------------------|----|---------------------------------------------|-----------------------------------------------------------|---------------------------------------------|
| 1 | 100 | 10.020.07 | 7613226008465 | | Platine, montée | Werkplatte, montiert | Main plate, assembled |
| 1-1 | 144 | 10.300.00 | Var | 2x | Fixateur de cadran | Zifferblatthalter | Dial fastener |
| 2 | 407 | 31.121.00 | 7613226042834 | | Pignon coulant | Kupplungstrieb | Sliding pinion |
| 3 | 405 | 51.020.21 | Var | | Tige de mise à l'heure | Stellwelle | Handsetting stem |
| 4 | 443/1 | 51.080.06 | 7613226050365 | | Tirette, montée | Winkelhebel, montiert | Setting lever, assembled |
| 5 | 435 | 51.050.00 | 7613226005228 | | Bascule | Hebel | Yoke |
| 6 | 445 | 51.090.00 | 7613226133495 | | Sautoir de tirette, 2 fonctions | Winkelhebelraste, 2 Funktionen | Setting lever jumper, 2 functions |
| 7 | 4021 | 20.582.00 | 7613226013728 | | Stator | Stator | Stator |
| 8 | 4022 | 80.102.06 | 7613226015388 | | Entretoise du module électronique, montée | Zwischenstück für Elektronik-Baugruppe, montiert | Electronic module distance piece, assembled |
| 9 | 4402 | 20.763.00 | 7613226019881 | | Bride - | Bügel - | Bridle - |
| 10 | - | 81.171.00 | 7613226003460 | | Rondelle | Unterlagscheibe | Washer |
| 11 | 4211 | 20.580.00 | 7613226022812 | | Rotor | Rotor | Rotor |
| 12 | 203 | 30.012.00 | 7613226024922 | | Roue intermédiaire | Zwischenrad | Intermediate wheel |
| 13 | 210 | 30.025.00 | 7613226030107 | | Roue moyenne | Kleinbodenrad | Third wheel |
| 14 | 227 | 30.027.00 | Var | | Roue de seconde | Sekundenrad | Second wheel |
| 15 | 110 | 10.048.07 | 7613226143753 | | Pont de rouage, empierré | Räderwerkbrücke, mit Steinen | Train wheel bridge, jewelled |
| 16 | 4046 | 20.651.00 | 7613226025097 | | Isolateur de pile | Isolation für Batterie | Battery insulator |
| 17 | 4000 | 10.513.00 | 7613226016507 | | Module électronique | Elektronik-Baugruppe | Electronic module |
| 18 | 4407 | 20.764.00 | 7613226043275 | | Bride + | Bügel + | Bridle + |
| 19 | 4038 | 20.584.00 | 7613226144040 | | Couvre-module électronique | Deckplatte für Elektronik-Baugruppe | Electronic module cover |
| 20 | 242 | 31.083.00 | Var | | Chaussée avec roue entraîneuse | Minutenrohr mit Mitnehmerrad | Cannon pinion with driving wheel |
| 21 | 260 | 31.041.00 | 7613226017115 | | Roue de minuterie | Wechselrad | Minute wheel |
| 22 | 462 | 10.062.00 | 7613226037250 | | Pont de rouage de minuterie | Wechselradbrücke | Minute train bridge |
| 23 | 255/1 | 31.046.06 | Var | | Roue des heures, montée | Stundenrad, montiert | Hour wheel, assembled |
| 24 | 2557/1 | 91.440.22 | 7613226073340 | | Indicateur de quantième, brut | Datumanzeiger, roh | Date indicator, raw |
| 25 | 2595 | 13.111.00 | Var | | Plaque de maintien | Halteplatte | Maintaining plate |
| 26 | 4929 | 20.570.00 | Var | | Pile | Batterie | Battery |
| 27 | 4412 | 10.601.00 | 7613226017276 | | Ressort de limitation de pile | Begrenzungsfeder für Batterie | Battery limiting spring |
| 900 | - | 88.502.00 | 7613226004085 | 2x | Vis à tête cylindrique | Zylinderschraube | Cylindrical head screw |
| | | | | - | Pos. 15: Vis de pont de rouage | Pos. 15: Schraube für Räderwerkbrücke | Pos. 15: Screw for train wheel bridge |
| | | | | 3x | Pos. 19: Vis du couvre-module électronique | Pos. 19: Schraube für Deckplatte für Elektronik-Baugruppe | Pos. 19: Screw for electronic module cover |
| 901 | - | 88.542.00 | 7613226021693 | 1x | Vis à tête conique | Senkschraube | Countersunk head screw |
| | | | | - | Pos. 22: Vis de pont de rouage de minuterie | Pos. 22: Schraube für Wechselradbrücke | Pos. 22: Screw for minute train bridge |
| | | | | 3x | Pos. 25: Vis de plaque de maintien | Pos. 25: Schraube für Halteplatte | Pos. 25: Screw for maintaining plate |
| 902 | - | 88.582.00 | 7613226031937 | 1x | Vis à portée | Ansatzschraube | Shouldered flat head screw |
| | | | | - | Pos. 6: Vis de sautoir de tirette | Pos. 6: Schraube für Winkelhebelraste | Pos. 6: Screw for setting lever jumper |
| | | | Var | | Variante | Variante | Variant |

L'interchangeabilité et les variantes se trouvent sur ETA ONLINE SHOP (EOS) :

www.eta.ch
 → Support Center
 → Support Center Portal

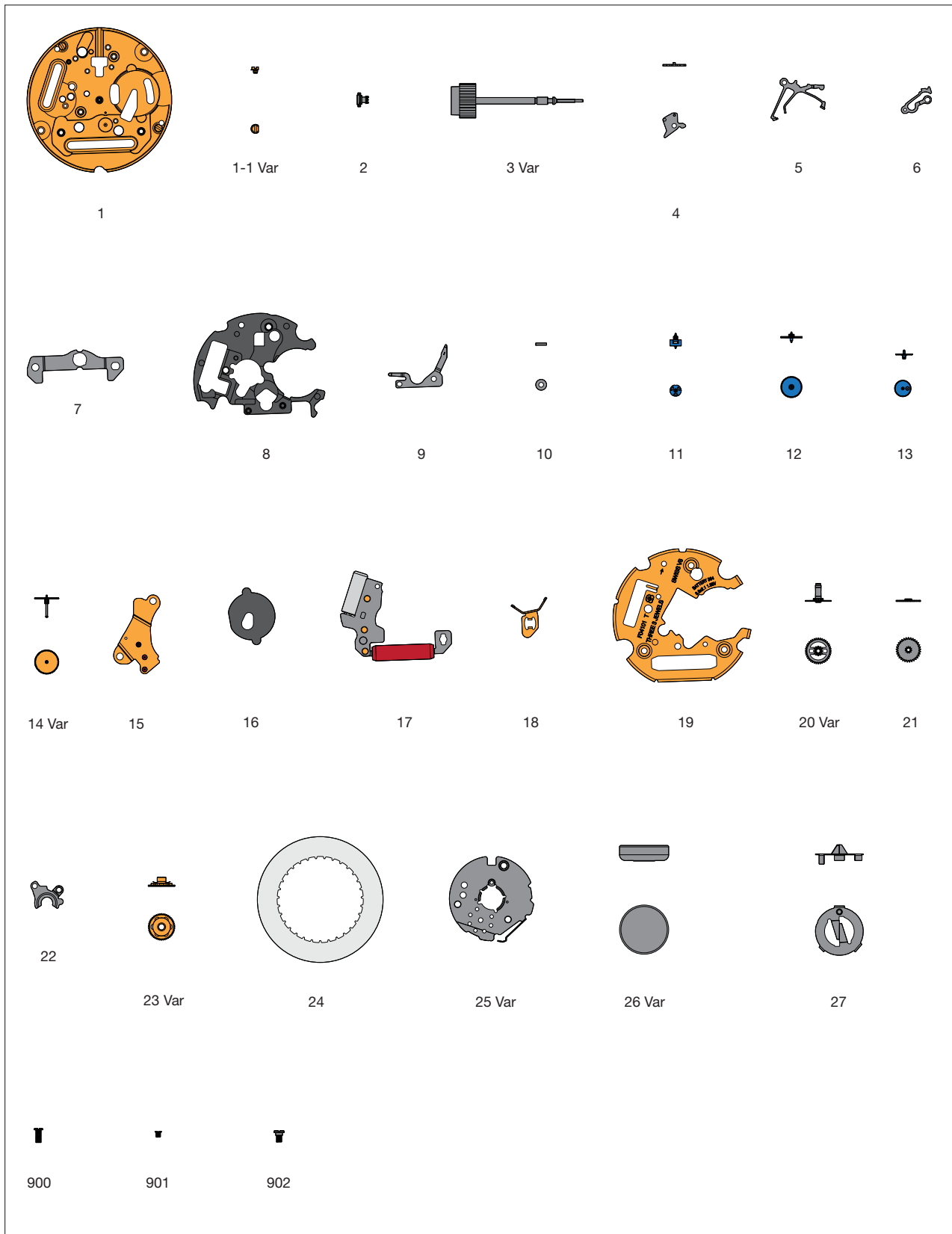
Die Austauschbarkeit und Varianten finden Sie im ETA ONLINE SHOP (EOS):

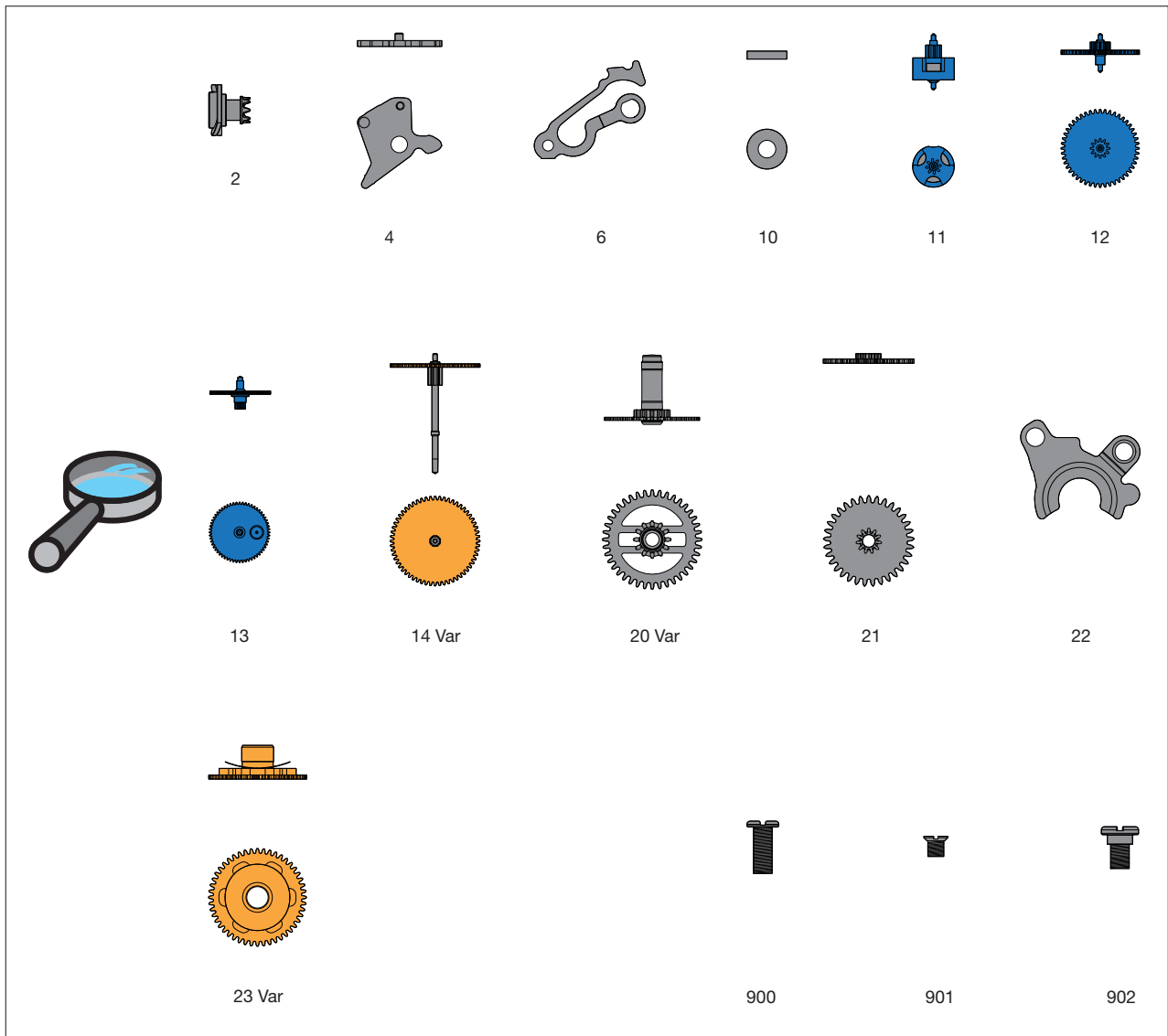
www.eta.ch
 → Support Center
 → Support Center Portal

Interchangeability and variants can be found on the ETA ONLINE SHOP (EOS):

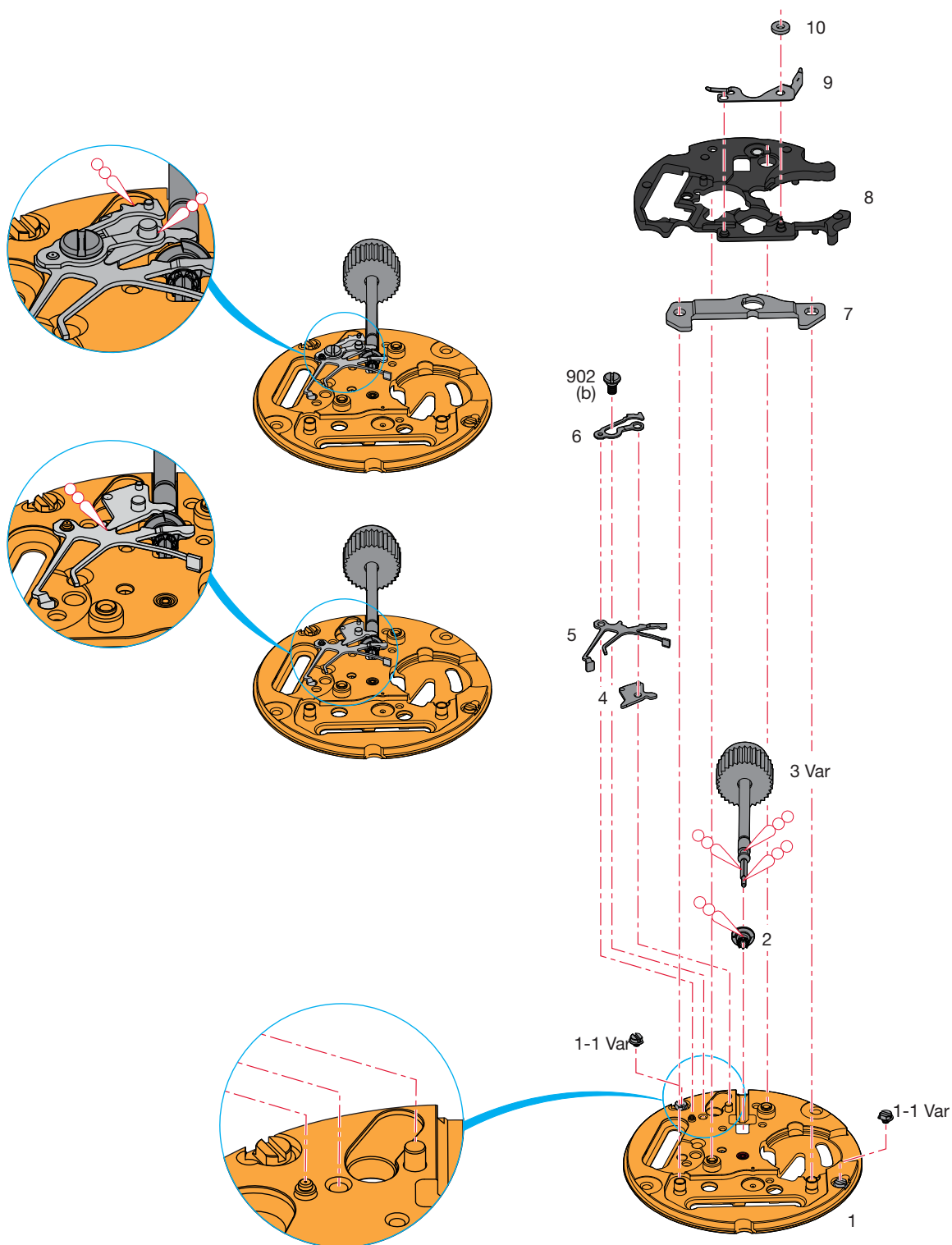
www.eta.ch
 → Support Center
 → Support Center Portal

Fournitures - Bestandteile - Materials





Ordre d'assemblage - Montager Reihenfolge - Order of assembly:
 Mouvement de base - Basiswerk - Basic movement



Montage du mouvement de base

(Liste des fournitures par ordre d'assemblage)

Zusammenstellen des Basiswerkes

(Bestandteilliste in Montagerihenfolge)

Assembling of the basic movement

(Parts listed in order of assembly)

| | | |
|-------|----------|----|
| 1 | 5 | 8 |
| 2 | 6 | 9 |
| 3 Var | 902 (1x) | 10 |
| 4 | 7 | |

Lubrification - Schmierung - Lubrication

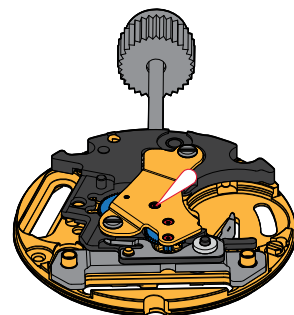
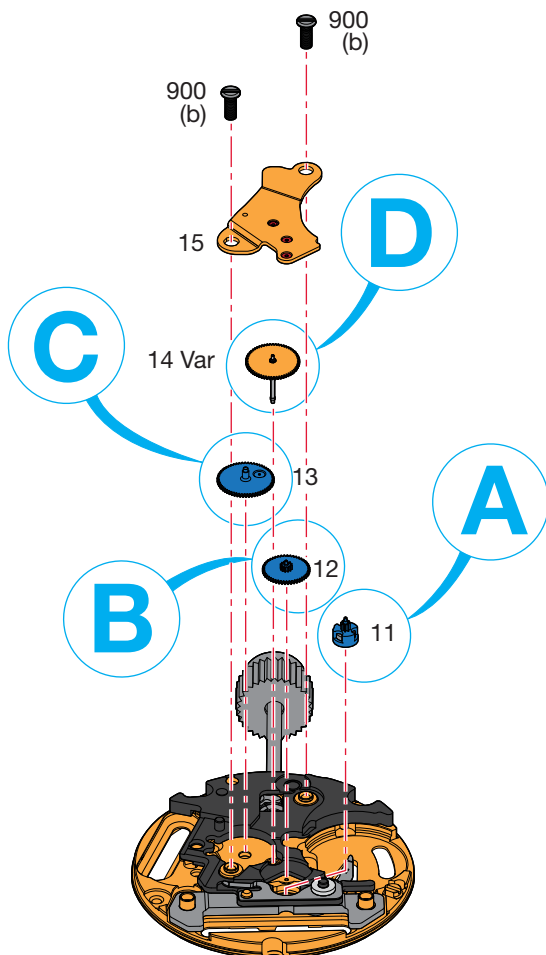
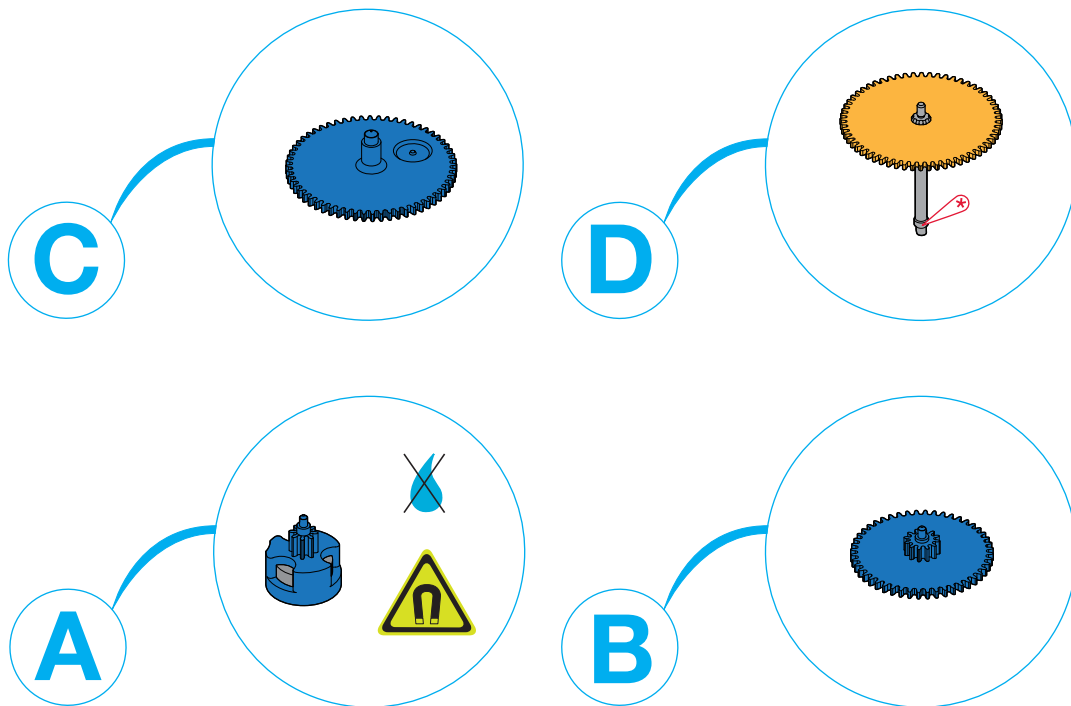
Huile épaisse ou graisse
 Dickflüssiges Öl oder Fett
 Thick oil or grease

Moebius
HP-1300
 ou / oder / or
Moebius D5

M_L Couple minimum pour dévisser**M_L Minimales Drehmoment zum Lösen****M_L Minimum torque for loosening**

(b) 0,7 Ncm

Ordre d'assemblage - Montager Reihenfolge - Order of assembly:
 Rouage - Räderwerks - Wheel train



Montage du rouage

(Liste des fournitures par ordre d'assemblage)

Zusammenstellen des Räderwerks

(Bestandteilliste in Montagereihenfolge)


Assembling of the wheel train


(Parts listed in order of assembly)

| | | |
|----|--------|----------|
| 11 | 13 | 15 |
| 12 | 14 Var | 900 (2x) |

Lubrification - Schmierung - Lubrication

 Huile fine **Moebius 9014**
Dünnflüssiges Öl ou / oder / or
Fine oil **Moebius 9034**

 Très faible quantité **Moebius 9014**
Sehr kleine Menge ou / oder / or
Very small quantity **Moebius 9034**

 Ne pas laver. Si la pièce est très sale ou rouillée, l'échanger par une fourniture d'origine livrée pré lubrifiée par ETA SA.

Nicht waschen. Sollte das Stück sehr verschmutzt oder rostig sein, ist es gegen ein von ETA SA vorgeöltes Original-Stück zu tauschen.

Do not wash. If the part is very dirty or rusty, it should be exchanged for an original part which is lubricated and delivered by ETA SA.

M_L Couple minimum pour dévisser

M_L Minimales Drehmoment zum Lösen

M_L Minimum torque for loosening

(b) 0,7 Ncm

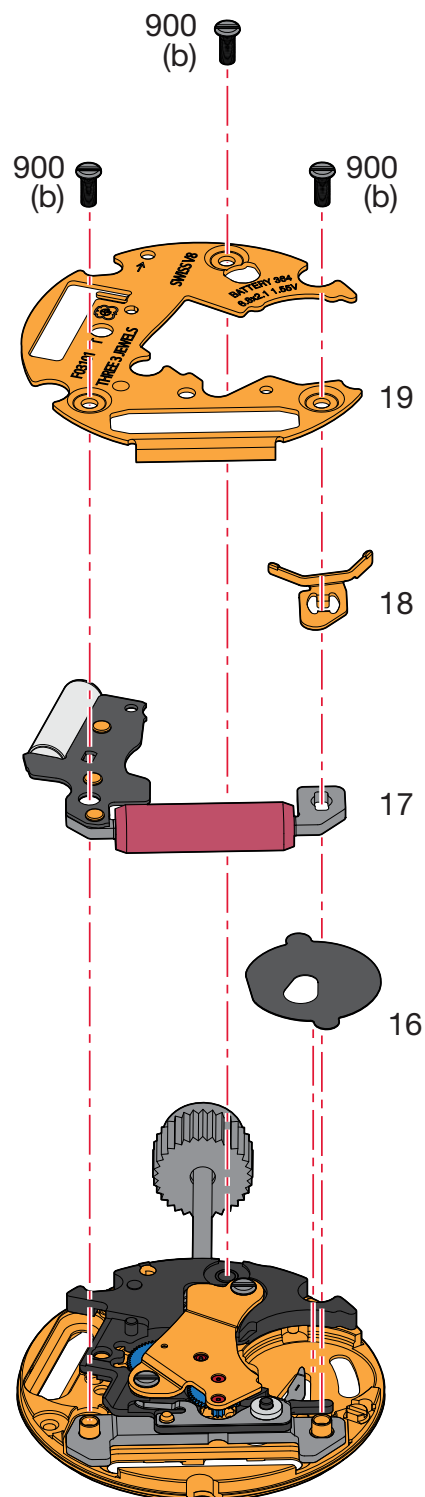


Avant le montage, s'assurer qu'aucun copeau métallique ni aucune salissure n'est présent sur l'aimant.

Vor dem Montieren kontrollieren, dass keine metallischen Späne oder Verunreinigungen auf dem Magneten zurückgeblieben sind.

Before assembly, check that no metal filings or impurities have remained on the magnet.

Ordre d'assemblage - Montagereihenfolge - Order of assembly:
Module électronique - Elektronik-Baugruppe - Electronic module



Montage du module électronique

(Liste des fournitures par ordre d'assemblage)

Zusammenstellen der Elektronik-Baugruppe

(Bestandteilliste in Montager Reihenfolge)

Assembling of the electronic module

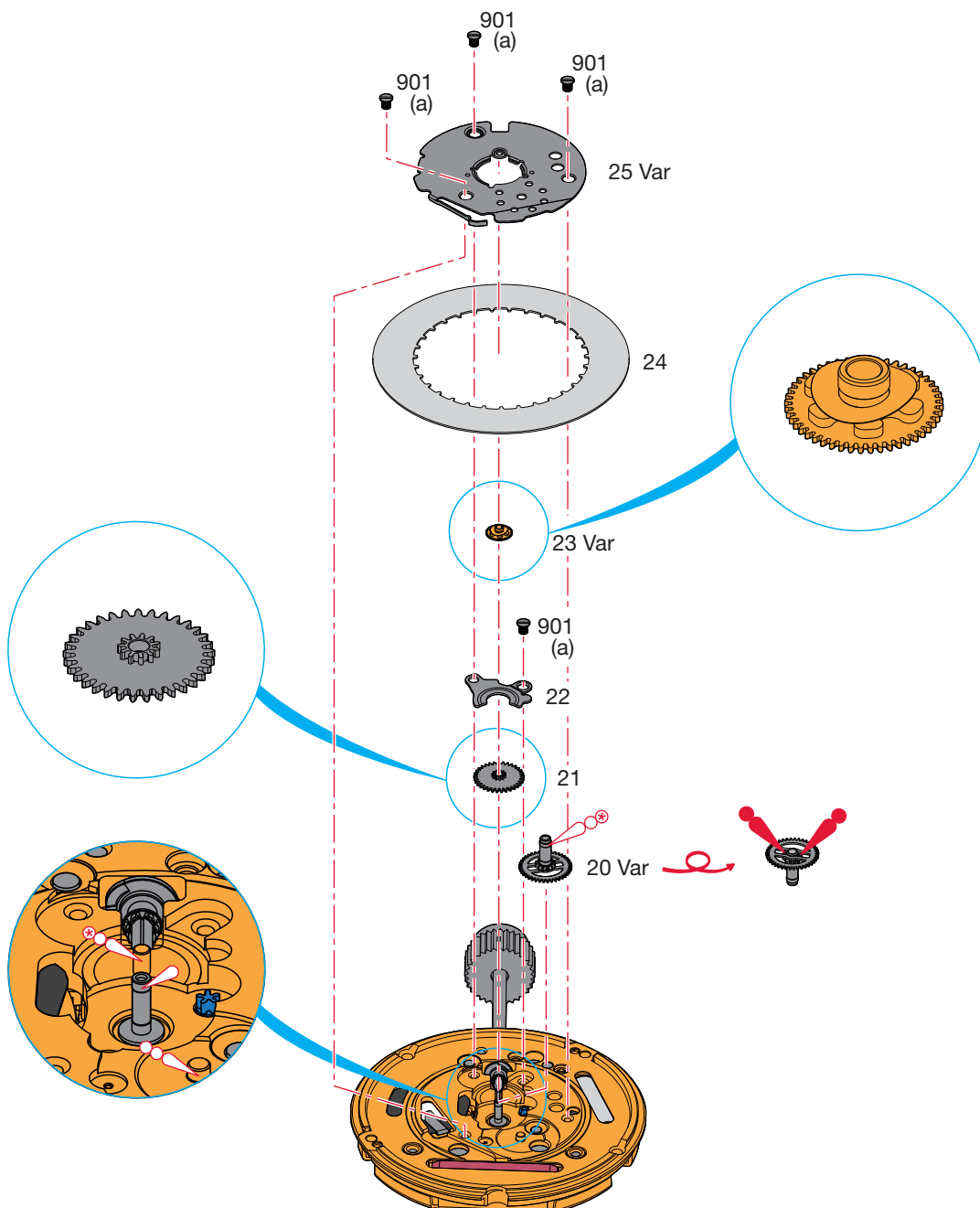
(Parts listed in order of assembly)

| | | |
|----|----|----------|
| 16 | 18 | 900 (3x) |
| 17 | 19 | |

M_L Couple minimum pour dévisser**M_L Minimales Drehmoment zum Lösen****M_L Minimum torque for loosening**

(b) 0,7 Ncm

Ordre d'assemblage - Montager Reihenfolge - Order of assembly:
 Mécanisme de calendrier - Kalendermechanismus - Calendar mechanism



Montage du mécanisme de calendrier

(Liste des fournitures par ordre d'assemblage)

Zusammenstellen des Kalendermechanismus

(Bestandteilliste in Montager Reihenfolge)

Assembling of the calendar mechanism


(Parts listed in order of assembly)

| | | |
|--------|----------|----------|
| 20 Var | 901 (1x) | 25 Var |
| 21 | 23 Var | 901 (3x) |
| 22 | 24 | |

Lubrification - Schmierung - Lubrication

 Huile fine
Dünnflüssiges Öl
Fine oil


Moebius 9014
ou / oder / or
Moebius 9034

 Très faible quantité
Sehr kleine Menge
Very small quantity

Moebius
HP-1300
ou / oder / or
Moebius D5

 Graisse
Fett
Grease

Moebius 9501
ou / oder / or
Jismaa 124

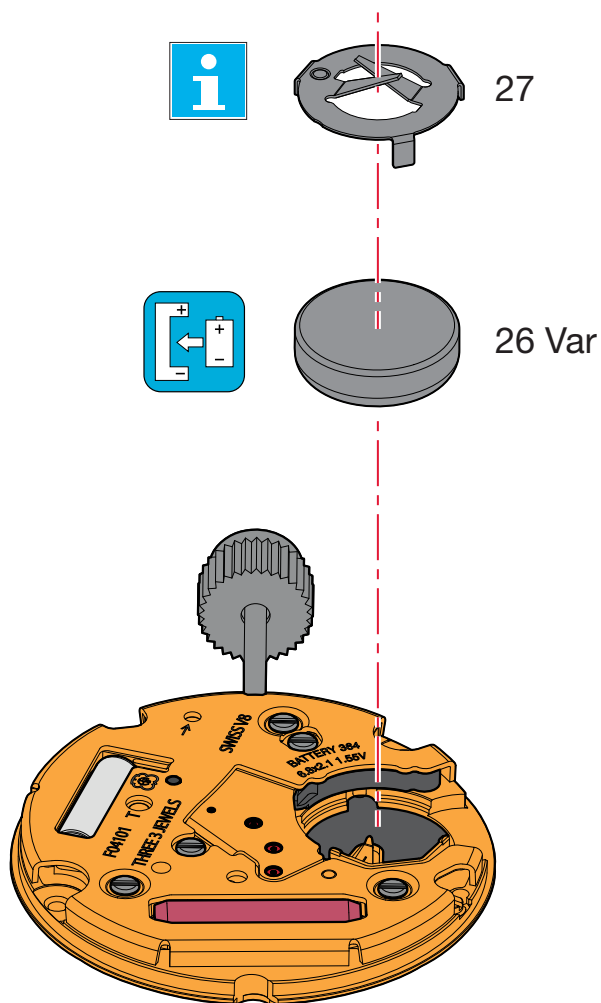
 Huile épaisse ou graisse
Dickflüssiges Öl oder Fett
Thick oil or grease

Moebius
HP-1300
ou / oder / or
Moebius D5

M_L Couple minimum pour dévisser**M_L Minimales Drehmoment zum Lösen****M_L Minimum torque for loosening**

(a) 0,6 Ncm

Ordre d'assemblage - Montager Reihenfolge - Order of assembly:
Pile - Batterie - Battery



Montage de la pile et du ressort de limitation de pile

(Liste des fournitures par ordre d'assemblage)

Zusammenstellen der Batterie und der Begrenzungsfeder für Batterie

(Bestandteilliste in Montagereihenfolge)

26 Var
27

Pos 27:

Le ressort de limitation est nécessaire uniquement si la distance entre la pile et le fond de la boîte est trop élevée.

Pour de plus amples informations, voir:

Information Habillage
"CAGE POUR BOITE"



Die Begrenzungsfeder ist nur nötig, wenn der Abstand von der Batterie zum Gehäuseboden zu gross ist.

Für weitere Informationen siehe:

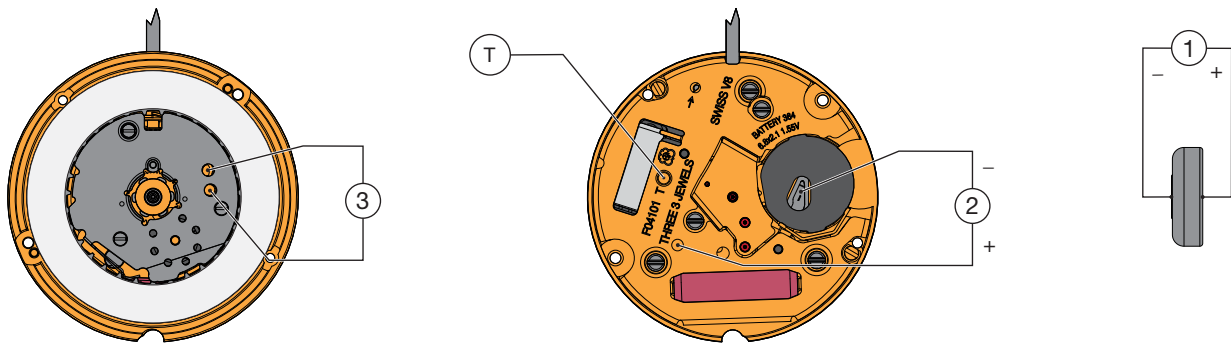
Fabrikanten Information
"UHRWERKGESTELL FÜR GEHÄUSE"

The limit spring is only necessary when the distance from the battery to the base of the casing is too far.

For further details please go to:

Manufacturing Information
"FRAME FOR CASE"

Contrôles électriques - Elektrische Kontrollen - Electrical Tests



| Position Messpunkt Position | Echelle de mesure Einstellung Messgerät Setting of apparatus | Mesure Messung Measurement | Contrôle Kontrolle Test | Remarques Bemerkungen Remarks |
|-----------------------------------|--------------------------------------------------------------------|----------------------------------------------------------------------------------------------------------------------------------------------------------------------------------------------------------------------------------------------------------------------------------------------------------------------------------------------------------------------------------------------------------------------------------------------------------------------------------|-------------------------------------------------------------------------------------------------------------------------------------------------------------------------------------------|--------------------------------------------------------------------------------------------------------------------------------------------------------------------------------------------------------------------------------------------------------------------------------------------------------------------------------------------------------------|
| 1 | | 1,55 V | Tension de la pile Spannung der Batterie Battery voltage | |
| 2 | 2 V | Saut de 4 pas toutes les 4 sec. lorsque la tension d'alimentation < 1,30 V. 4-Schritte-Sprung alle 4 Sek., wenn Speisespannung < 1,30 V. 4 steps jump every 4 sec., when feed voltage < 1.30 V. | Fonction EOL. Test de l'indication de fin de vie de pile. Funktion EOL. Test: Hinweis zur Batterieend Anzeige. EOL function. End of life test for the battery. | Mesure sans pile, avec tension d'alimentation < 1,30 V, Fonction E.O.L. après ~ 2 min. Messung ohne Batterie, mit Speisespannung < 1,30 V, E.O.L.-Funktion nach ca. 2 Min. Measurement without battery, with feed voltage < 1.30 V, E.O.L. function after about 2 min. |
| | | Mettre en contact le point T et la piste -. Si la tension > 1,46 V, commande du moteur 8 pas/s. Si la tension < 1,30 V, commande du moteur à 32 pas/s. T Punkt mit der - Spur verbinden. Wenn die Spannung > 1,46 V, Motorantrieb mit 8 Schritten/s. Wenn die Spannung < 1,30 V, Motorantrieb mit 32 Schritten/s. Connect T point with the - conductor. If the voltage is > 1,46 V, motor driven with 8 steps/s. If the voltage is < 1,30 V, motor driven with 32 steps/s. | Limite inférieure de la tension de fonctionnement. Untere Funktionsspannungsgrenze. Lower working-voltage limit. | Mesure sans pile, alimentation extérieure variable, en descendant de 1,55 V à l'arrêt du mouvement. Messung ohne Batterie mit variabler Speisung von aussen, Spannung von 1,55 V reduzieren bis zum Stillstand des Werkes. Measurement without battery, with variable external power supply, starting with 1.55 V, lower tension until movement stops. |
| | 10 µA | ≤ 1,10 µA | Consommation du mouvement. Stromaufnahme Uhrwerk. Consumption of movement. | Mesure sans pile, avec alimentation extérieure 1,55 V. Messung ohne Batterie, mit Speisegerät 1,55 V. Measurement without battery, with external power supply 1.55 V. |
| | | ≤ 0,5 µA | Fonctionnement de l'interrupteur en pos. 3 de la tige de mise à l'heure. Funktion des Stopphebels, Pos. 3 der Zeigerstellwelle. Function of stop lever, pos. 3 of handsetting stem. | Mesure sans pile, avec alimentation extérieure 1,55 V. Messung ohne Batterie, mit Speisegerät 1,55 V. Measurement without battery, with external power supply 1.55 V. |

| Position Messpunkt Position | Echelle de mesure Einstellung Messgerät Setting of apparatus | Mesure Messung Measurement | Contrôle Kontrolle Test | Remarques Bemerkungen Remarks |
|------------------------------------------------------------------------------------------------------------------------------------------------------------------------------------------------------------------------------------------------------------------------------|--------------------------------------------------------------------|---------------------------------------------------------------------------------------------------------------------------------------------------------------------------|----------------------------------------------------------------------------------------------------------------------------------------------------------------------------------------------|-------------------------------------------------------------------------------------|
| 3 | 1 V ($R_i \geq 10 \text{ k}\Omega/\text{V}$) | L'aiguille du multimètre oscille en sens + et –. Zeiger im Messgerät pulsiert im + und – Sinn. Hand of measuring apparatus oscillates in + and – direction. | Impulsion à la sortie du circuit intégré: 1 par seconde. Ausgangsimpulse am integrierten Schaltkreis: 1 pro Sekunde. Impulses at output of integrated circuit: 1 every second. | Mesure avec une pile. Messung mit Batterie. Measurement with battery. |
| <i>Les tests doivent être effectués dans une température ambiante entre 20° C et 25° C. Die Tests sind bei einer Umgebungstemperatur zwischen 20° C und 25° C durchzuführen. The tests must be conducted at an ambient temperature of between 20° C and 25° C.</i> | | | | |

Remarque:

Pour avoir accès aux bornes de la bobine et pouvoir détecter l'impulsion moteur, il faut venir avec deux pointes très fines contacter les deux plages selon le point 3 du dessin ci-dessus.

Bemerkung:

Um auf die Magnetspulen zugreifen und den Motorimpuls orten zu können, müssen die beiden Flächen gemäss Punkt 3 auf der oben stehenden Zeichnung mit zwei sehr feinen Spitzen berührt werden.

Note:

In order to access the stops of the spool and detect the motor pulse, use two very fine points to contact the two jumper plugs as shown in point 3 of the above diagram.

Pose de la pile

Glisser la pile contre la bride de contact ①. Presser la pile au fond de son logement ②. La bride + maintient la pile en place.

La pincette ne doit pas être conductrice d'électricité!

Batterie einsetzen

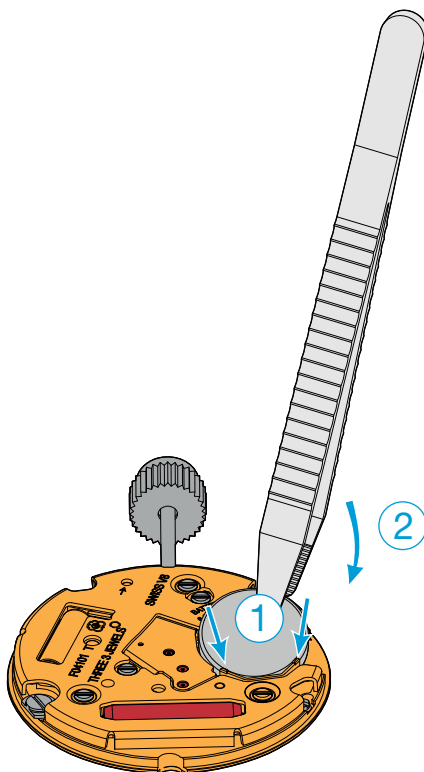
Die Batterie gegen den Batteriehaltebügel ① einlegen. Danach die Batterie in das Batteriefach drücken ②. Der Finger des Bügels + fixiert die Batterie in der Halterung.

Die Pinzette darf nicht elektrisch leitend sein!

Fitting the battery

Slide the battery against the contact strip ①. Press the battery firmly into its mounting ②. The bridle + keeps the battery in position.

The tweezers must not be electrically conductive!



Retrait de la pile

Glisser une brucelle ① entre la platine et la pile (voir dessin) et faire levier sous celle-ci en écartant très légèrement la bride + vers le haut ②. Sortir la pile ③.

La pincette ne doit pas être conductrice d'électricité!

Batterie herausnehmen

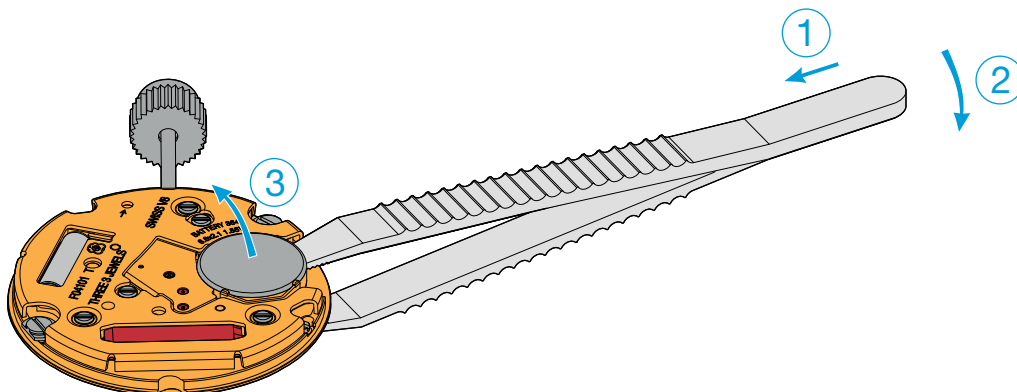
Führen Sie eine Pinzette ① zwischen Werkplatte und Batterie ein (siehe Abbildung). Heben Sie die Batterie mit leichtem Druck nach oben ②. Nehmen Sie die Batterie ③ heraus.

Die Pinzette darf nicht elektrisch leitend sein!

Removing the battery

Insert tweezers ① between main plate and battery (see drawing) and lift out the battery by gently lifting back ②. Remove the battery ③.

The tweezers must not be electrically conductive!



Extraction de la tige de mise à l'heure

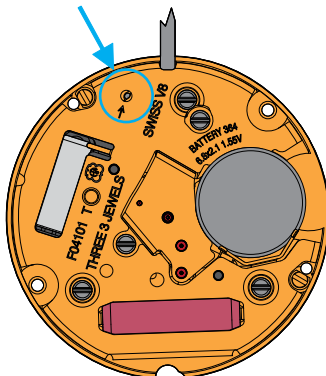
Repousser obligatoirement la tige de mise à l'heure en position 1 (neutre) avant de presser sur le point à gauche de la tirette.

Entfernen der Stellwelle

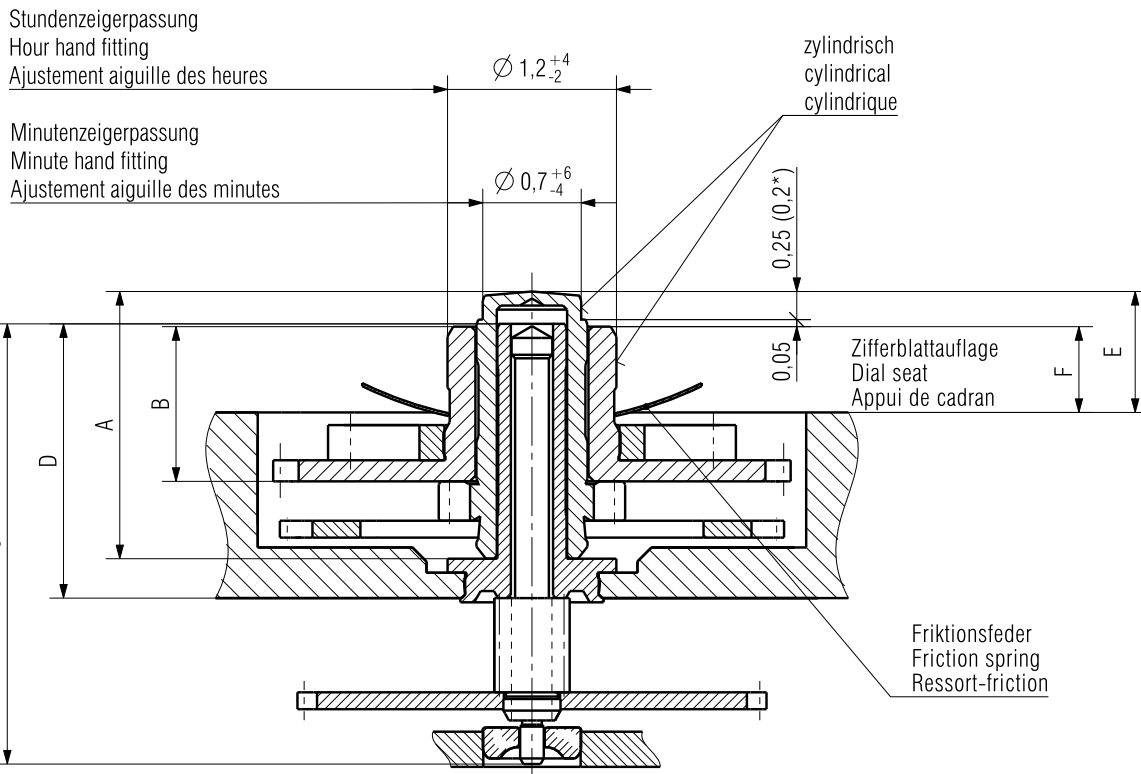
Erst die Stellwelle in Position 1 (neutral) drücken, dann zum Lösen der Stellwelle auf den Punkt links auf dem Winkelhebel drücken.

Extracting the stem

The handsetting stem must be pushed back to position 1 (neutral) before pressing on the point lying on the left side of the setting lever.



Nous nous réservons tous les droits sur ce document. Il ne peut, sans notre autorisation écrite, être copié, reproduit, communiqué à des tiers.
 Für dieses Dokument behalten wir uns alle Rechte vor. Es ist nur für den Empfänger bestimmt. Ohne unsere schriftliche Bewilligung darf es nicht kopiert, vervielfältigt und Dritten zugänglich gemacht werden.
 We reserve all rights for this document. It is meant for the recipient only and it may not be copied, printed or given to a third person without our written permission.



** Livraison contre supplément de prix
 Lieferung gegen Aufpreis
 Delivery with surcharge

1) NIHS 91-30: 500g / 0,7 ms

2) NIHS 91-20: 500g / 2,0 ms

| Aiguillage Zeigerwerkhöhe Hand fitting height | Longueur/Länge/Length | | | | Dépassement Höhe über Zifferblattaufgabe Height over dial seat | | Ep. cadran Zifferblattdicke Dial thickness |
|-----------------------------------------------------|------------------------------------------|---------------------------------------------|---------------------------------------------------|----------------------------------------------|----------------------------------------------------------------------|---------------------------------------------|--------------------------------------------------|
| | A | B | C | D | E | F | |
| | Chaussée Minutenrohr Cannon-pinion | Roue des heures Stundenrad Hour wheel | Pig. des sec. Sekundentrieb Sec. wheel pin. | Tube de centre Zentrumrohr Centre tube | Chaussée Minutenrohr Cannon-pinion | Roue des heures Stundenrad Hour wheel | |
| réduit * niedrig * reduced * | 1,9 | 1,1 | 3,13 | 1,95 | 0,9 | 0,65 | 0,3 |
| 1 normal | 2,12 | 1,27 | 3,13 | 1,95 | 1,1 | 0,8 | |
| 3 ** | 2,62 | 1,77 | 3,13 | 1,95 | 1,6 | 1,3 | |

| Aiguilles Zeiger Hands | Aiguille d'heure Stundenzeiger Hour hand | | Aiguille de minute Minutenzeiger Minute hand | |
|--------------------------------------------|------------------------------------------------|----------|----------------------------------------------------|-----------|
| Masse/Masse/Mass | max. | mg | 30 | 30 |
| Balourd/Unwucht/Unbalance | max. | μ Nm | 1) 2) 0,8 | 1) 2) 0,8 |
| Force de chassage/Setzkraft/Press-in force | max. | N | 30 | 30 |

| | | | |
|---------------------------------------------------------|-----------------------------------------------------|----------------|----------|
| Kaliber / Calibre / Caliber FOX.101 / FOX.111 | Massstab Echelle Scale 20 : 1 | | CATIA V5 |
| | Masse in mm Dimensions en mm Dimensions in mm | Tol. 1/1000 mm | |

| | | | | |
|-----------------------------------------------------------------|-------------------------------------------------|----------------------|-----------------------------------|-------------------------------------------|
| AIGUILLAGES ZEIGERWERKHÖHEN HAND FITTING HEIGHTS | SANS SECONDE OHNE SEKUNDE WITHOUT SECONDS | Version 07 | Revision Révision 00 | Blatt Feuille Sheet 01/01 |
|-----------------------------------------------------------------|-------------------------------------------------|----------------------|-----------------------------------|-------------------------------------------|

| | | | | | |
|--------------------------------------------------------------|------------------------------------------------|----------------------------------|------------------------------------------------------------|-----------------------------------------------------------|-----------------------------------|
| ETA SA MANUFACTURE HORLOGÈRE SUISSE DEPUIS 1793 | Ersatz für/En remplacement de/Remplacement for | Klass. Class. ZVACC | KUN | | |
| | Aenderung/Modification | 30493 | Ursprung Erzeugung Création Origin Creation Original | Version Erzeugung Création Version Creation Version | Freigegeben Libéré Released |
| A COMPANY OF THE SWATCH GROUP | | 04.01.2002 | ZWJ | 07.07.2014 | KLO |

Cette page est laissée vide
intentionnellement en cas d'impression
au format A3.

Diese Seite wird absichtlich leer
gelassen für den Fall, dass im
A3-Format gedruckt wird.

This page has deliberately been
left blank in case of A3 format
printing.

Cette page est laissée vide
intentionnellement en cas d'impression
au format A3.

Diese Seite wird absichtlich leer
gelassen für den Fall, dass im
A3-Format gedruckt wird.

This page has deliberately been
left blank in case of A3 format
printing.

**Modifications comparées aux versions
précédentes du document****Änderungen gegenüber vorher-
gehenden Dokumentversionen****Modifications compared with previous
document versions**

| Version | Date Datum Date | Modification | Änderung | Modification | Page Seite Page |
|---------|-----------------------|-------------------------------------|-----------------------------------------|-------------------------------------|-----------------------|
| 03 | 06.08.2014 | Nouveaux plans | Neue Zeichnungen | New drawings | 20–21 |
| 02 | 26.06.2014 | Nouveau plan | Neue Zeichnung | New drawing | 20 |
| | | Adaptation variante et numéro GTIN | Anpassung Variante und GTINnr. | Adaptation variante and GTIN number | 3–6, 10 |
| 01 | 06.09.2013 | Version de base | Basis Version | Basic version | -- |
| 00 | 02.09.2013 | Erreur interne / version non valide | Intern Fehler / Version nicht Verfügbar | Intern error / invalid version | -- |

Sous réserve de toutes modifications.

Änderungen vorbehalten.

All modifications reserved.

**Ce document se trouve sur le
Support Center Portal (SCP) :****www.eta.ch**

- Support Center
- Support Center Portal
- Documents techniques

**Dieses Dokument finden Sie im
Support Center Portal (SCP):****www.eta.ch**

- Support Center
- Support Center Portal
- Technische Dokumente

**This document can be found on the
Support Center Portal (SCP):****www.eta.ch**

- Support Center
- Support Center Portal
- Technical Documents



ETA^{SA}
MANUFACTURE HORLOGÈRE SUISSE
DEPUIS 1793

SC PRODUCT COMMUNICATION

Bahnhofstrasse 9
2540 Grenchen
Switzerland

Phone +41 (0)32 655 71 11
Fax +41 (0)32 655 71 74

contact@eta.ch
www.eta.ch